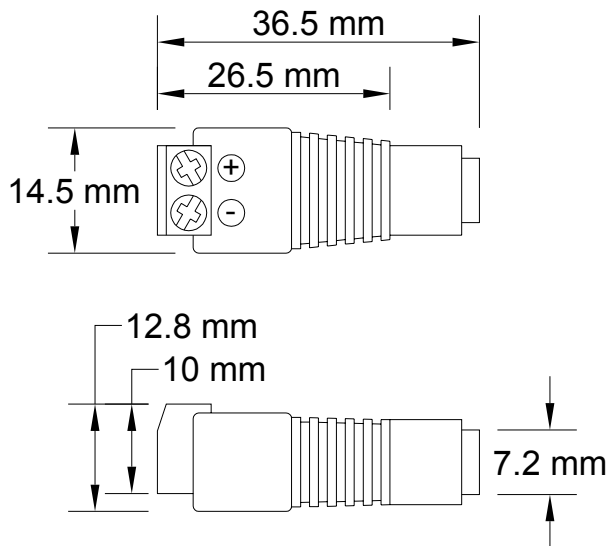




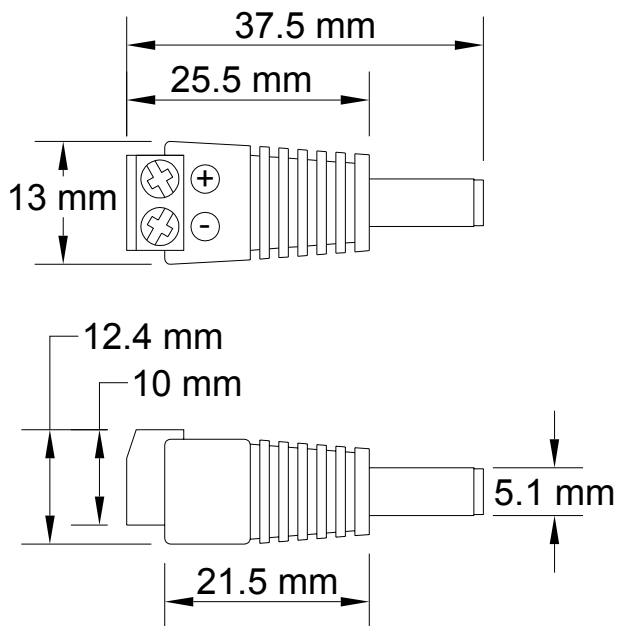
## DC5.1-JACK-TRT2

Conector tipo JACK 5.1 con bornera tipo TRT2 dos terminales



## DC5.1-PLUG-TRT2

Conector tipo PLUG 5.1 con bornera tipo TRT2 dos terminales



## Conectores



### DC-022M

Conector Jack de 5.5mm con pin de 2.1mm.

#### Características:

Jack para chasis y/o gabinetes, acabado en plástico color negro.

