

GM2-4021AURB: 2 DISP 7 SEG 10.2 mm ROJO UB ANODO COMUN



Descripción

El display de 7 segmentos es un dispositivo opto-electrónico que sirve para visualizar números del 0 al 9 o algunos símbolos, está compuesto por siete leds principales y uno extra para representar un punto decimal para cada display. Es llamado de ánodo común porque todos los leds comparten el ánodo o la terminal positiva. Cuenta con 10 terminales.

Especificaciones

Color de leds	Rojo ultra brillante
Color de la caratula	Negro
Color del segmento (apagado)	Blanco
Dimensiones	19.86 x 15.8 [mm]
Voltaje y corriente de operación	1.9 [V] y 10 [mA]
Corriente máxima	30 [mA]

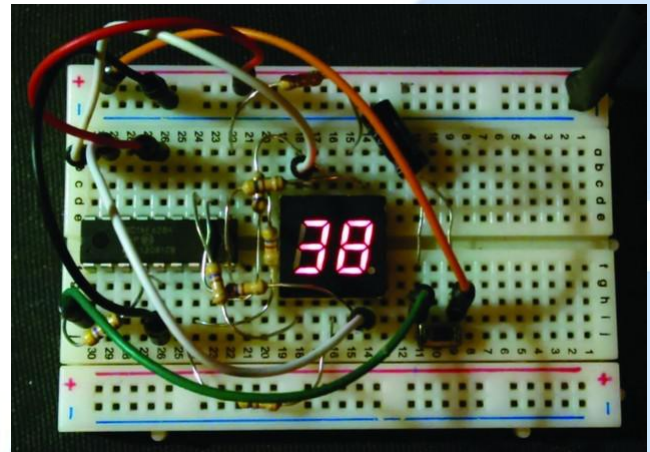
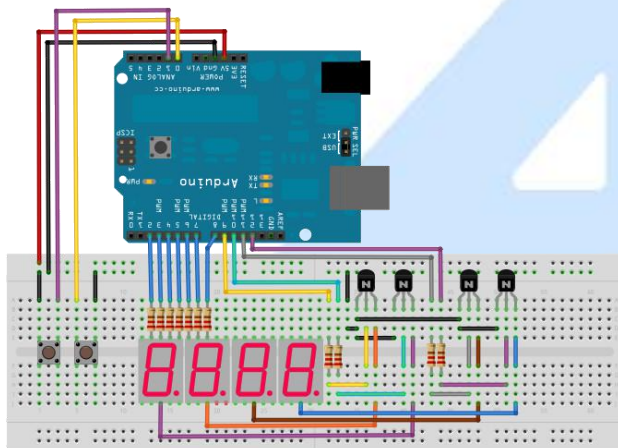
Aplicaciones

El objetivo de estos display es visualizar un dígito del 0 al 9 o algún otro símbolo que se pueda visualizar con estos siete segmentos, para una correcta visualización se pueden utilizar interruptores, decodificadores BCD o tarjetas programables como Arduino. Algunos ejemplos en los que se utilizan estos display son:

Relojes, temporizadores, contadores, marcadores, termómetros.

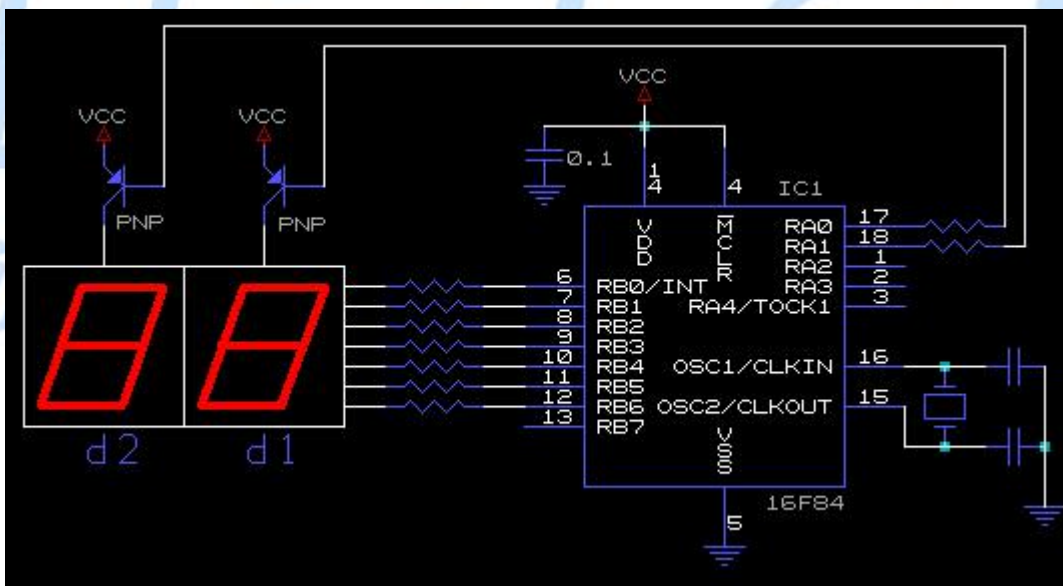


Ejemplos de las formas de visualización con multiplexor y arduino

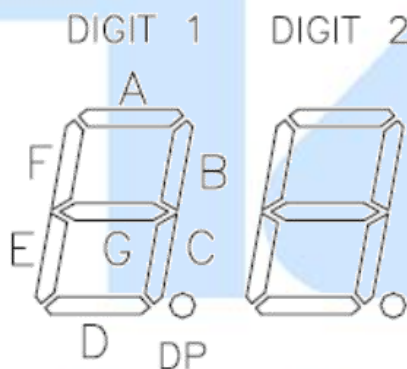
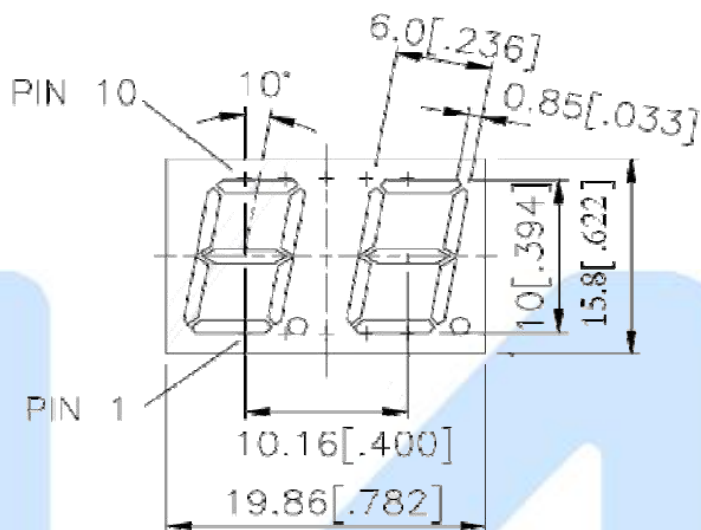
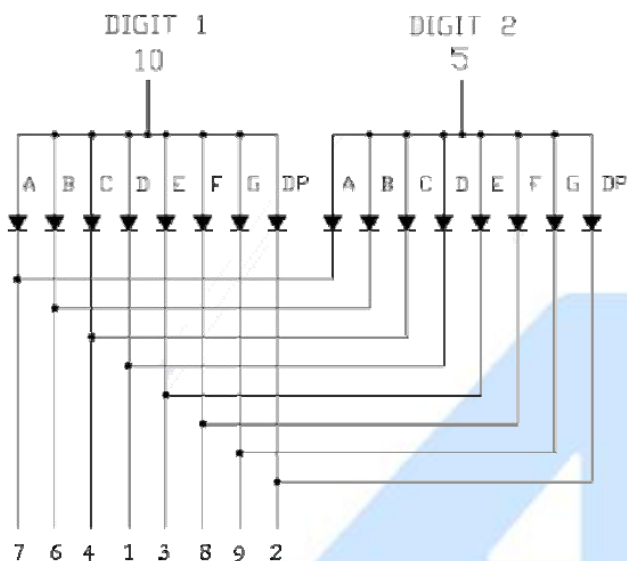


Ejemplo de aplicación

Como se muestra en la imagen se presenta un diagrama eléctrico para la visualización de los números en los display.



Dimensiones



Electrónica

¿Qué vamos a innovar hoy?



 ACOTACIÓN: mm/pulgada	http://www.agelectronica.com	ESCALA: N/A	REALIZO: AAJF
		REV:DMSP	
TOLERANCIA: ±0.5mm	Descripción: 2 DISP 7 SEG 10.2 mm ROJO UB ANODO COMUN		
TOLERANCIA: ± 3°	Fecha: 13/02/2020	No. Parte: GM2-4021AURB	