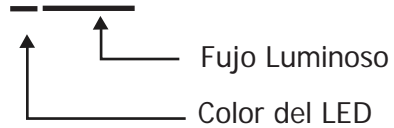


LED DE POTENCIA 3W



LED DE POTENCIA 3W

LED-P3YLLLL-120/41



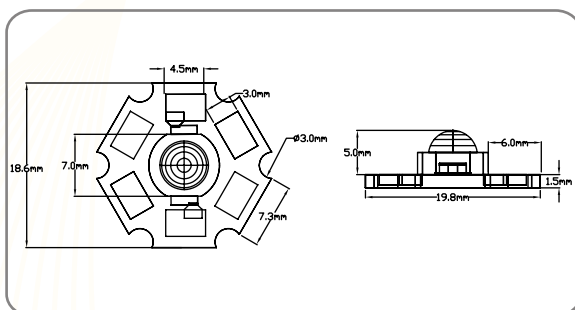
Especificaciones

Tipo de LED: POTENCIA de 3W
 Angulo de apertura: 120 grados
 Encapsulado transparente
 Base para disipador de calor

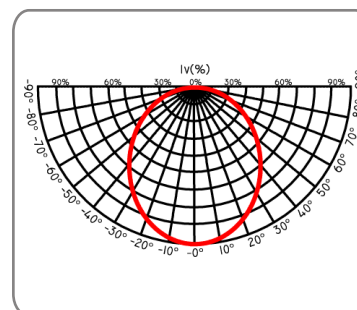
Temperatura de operación: - 35 a 60 °C
 Corriente nominal: 750mA
 Temperatura de soldadura sin plomo: 260°C
 5 seg. maximo
 Numero de chips internos: 1

Y — Colores disponibles	Longitud de onda [nm] / Temperatura de Color [Tc]	Voltaje de Operación [V]		Consumo [W]	Flujo Luminoso [lm]	
		Min	Max		Min	Max
R	600-650	2.2	2.8	3.0	90	120
G	490-540	3.2	4.0	3.0	140	200
B	450-500	3.2	4.0	3.0	30	60
Y	550-600	2.0	2.8	3.0	90	120
WW	3000-5000 K	3.2	3.8	3.0	80	120
W	5000-7000 K	3.2	3.8	3.0	110	200

Dimensiones



Curva de Distribucion luminosa



LLLL=Flujo Luminoso Max

Nota:

Es necesario dotar al LED de un disipador de calor adecuado con el fin de mantenerlo dentro de la temperatura de operación especificada, de lo contrario una temperatura excesiva causara una degradación o daño permanente

