



RGB 150 LEDs 5050

FSL-5050RGB150-S/W-KIT



KIT RGB compuesto por:

- 1 Tira RGB modelo: **FSL-5050RGB150-S/W**
- 1 Controlador RGB modelo: **CT-313**
- 1 Fuente de Poder modelo: **GFP241DA-1220**
- 1 Conector para tira RGB modelo: **CONNECTOR-4PINS**



Tira flexible



Accesorios

Especificaciones

Tipo de LED: Montaje superficial 5050 Longitud total: 5 metros
 Cantidad de LEDs: 150 LEDs Dimensiones: 1.2x0.2x500 cm
 Ángulo de apertura: 120 grados

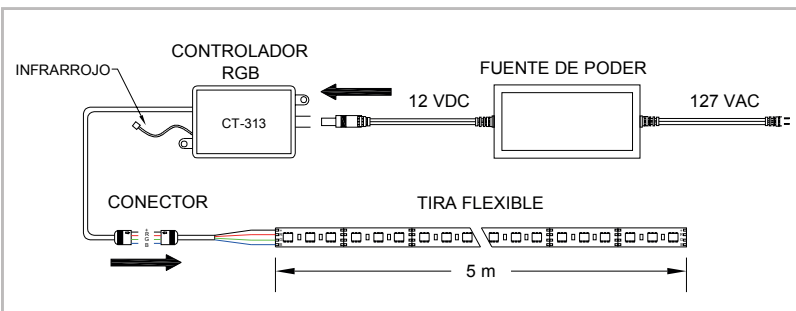
	R	G	B
Flujo Luminoso (lm)	200-300	250-350	60-100
Longitud de onda (nm)	610-650	495-540	450-495
Consumo Watts/Amp.	11/0.9	8.5/0.7	8.5/0.7

Voltaje de operación: 12 Volts
 Tipo de protección: Para uso en exteriores
 Línea de corte: cada 3 LEDs, 10 cm de longitud

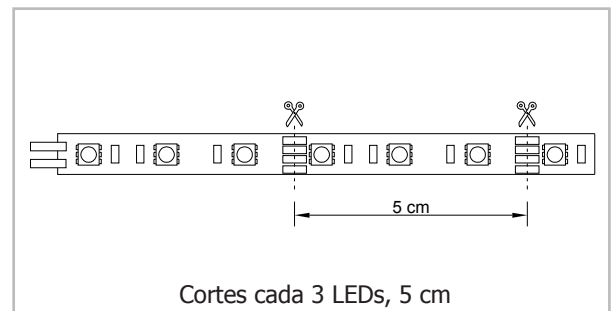
Nota:

- Las dimensiones pueden variar hasta 4 mm debido al recubrimiento.

Diagrama de conexión



Detalle de corte



Cortes cada 3 LEDs, 5 cm

