



# RGB 150 LEDs 5050

FSL-5050RGB150-N/W-KIT



## KIT RGB compuesto por:

- 1 Tira RGB modelo: **FSL-5050RGB150-N/W**
- 1 Controlador RGB modelo: **CT-313**
- 1 Fuente de Poder modelo: **GFP241DA-1220**
- 1 Conector para tira RGB modelo: **CONNECTOR- 4PINS**



Tira flexible



Accesorios

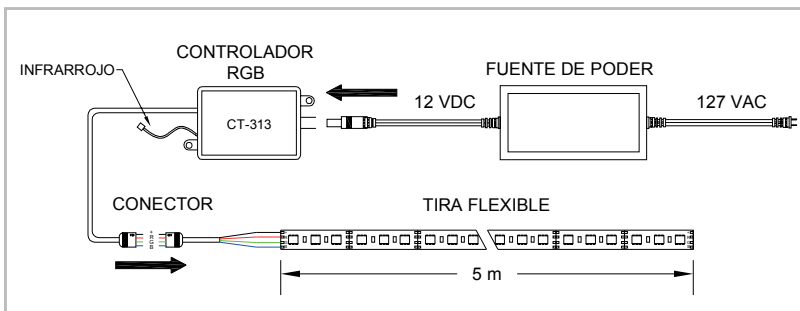
### Especificaciones

Tipo de LED: Montaje superficial 5050      Cinta adhesiva: 3M  
 Cantidad de LEDs: 150 LEDs      Longitud total: 5 metros  
 Ángulo de apertura: 120 grados      Dimensiones: 1.0x0.2x500 cm

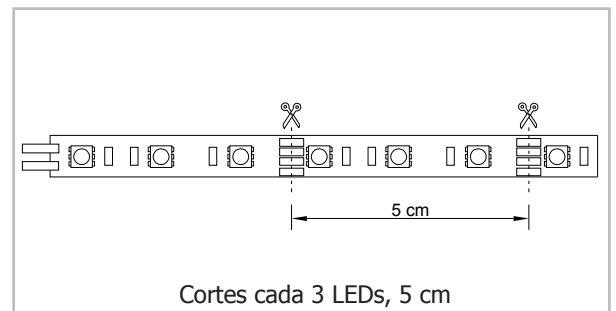
	R	G	B
Flujo Luminoso (lm)	200-300	400-300	100-200
Longitud de onda (nm)	610-650	495-540	450-495
Consumo Watts/Amp.	11/0.9	9/0.75	10/0.83

Voltaje de operación: 12 Volts  
 Tipo de protección: Para uso en interiores  
 Línea de corte: cada 3 LEDs, 10 cm de longitud

### Diagrama de conexión



### Detalle de corte



Cortes cada 3 LEDs, 5 cm

