

Módulos de LEDs



Módulo 2 LEDs 3528

LMT-3528-Y2-2708P

↑ Color del LED

Especificaciones

Tipo de LED: Montaje superficial 3528

Cantidad de LEDs: 2

Y= Colores disponibles

Cinta adhesiva

Angulo de apertura: 140 grados

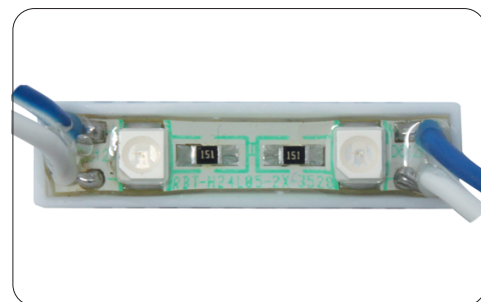
	R	G	B	Y	WW	W	CW	SP	PK
Flujo Luminoso (lm)	2-2.5	5.5-6	1-1.5	3-4.5	8.5-9.5	10.5-12	-	-	-
Longitud de onda (nm)	600-650	490-540	450-500	550-600	-	-	-	-	-
Consumo mW/mA	388/32	240/20	247/21	370/30	348/30	312/26	-	-	-
Temperatura de color (K)	-	-	-	-	2700-5000	5000-7000	-	-	-

Voltaje de operación: 12 Volts

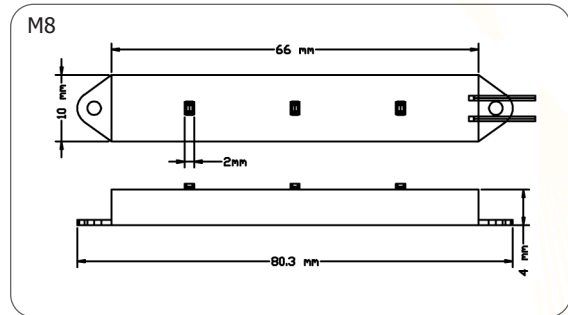
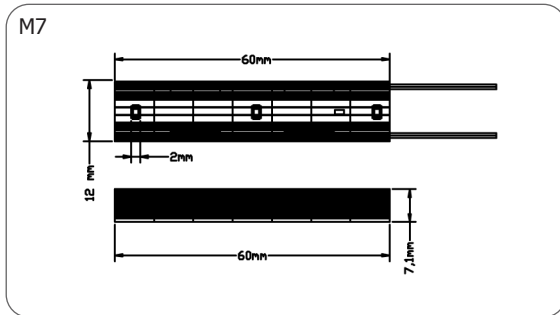
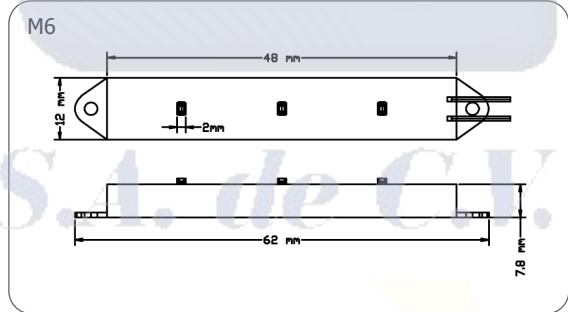
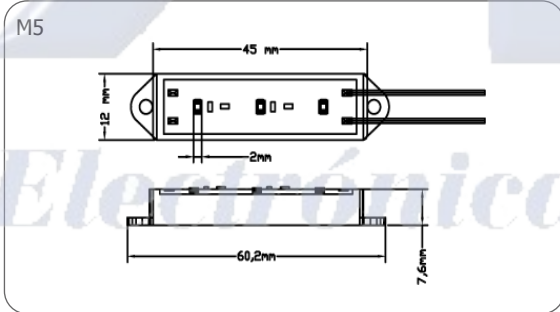
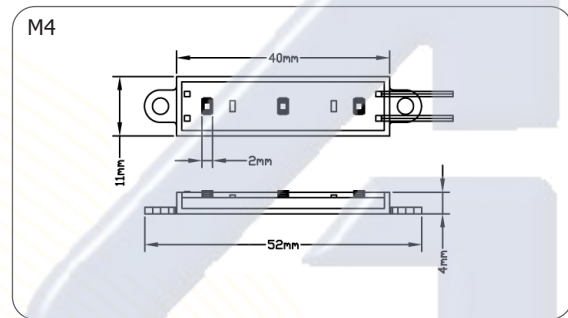
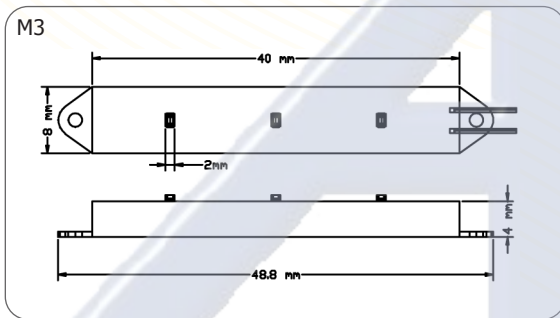
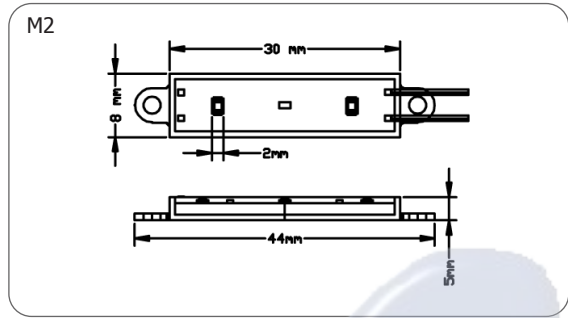
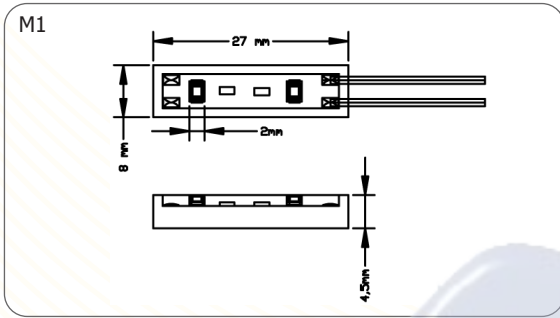
Tipo de protección: Para uso en exteriores

Temperatura de operación: -20 a 65 °C

Dimensiones: 27 X 8 mm, ver figura M1



Dimensiones Módulos



Electrónica S.A. de C.V.

