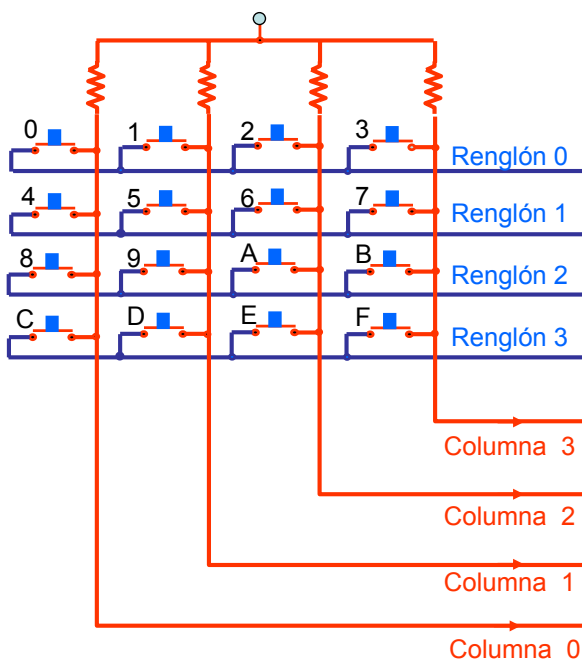


El Teclado matricial

M.C. Carlos E. Canto Quintal

Microcontroladores

Teclado matricial



Los teclados matriciales son ensamblados en forma de matriz , como se ilustra en la figura.

El diagrama muestra un teclado como una matriz de 4X4 - 16 teclas configuradas en 4 columnas y 4 renglones.

Cuando no se ha oprimido ninguna tecla, (todas las teclas abiertas) no hay conexión entre renglones y columnas .

Cuando se oprime una tecla se hace una conexión entre la columna y el renglón de la tecla.

Decodificador de teclado

Muchos teclados comerciales ya traen incluido su decodificador, que escanea el teclado y si, una tecla es presionada, regresa un número que identifica la tecla.

Otra alternativa es adquirir por separado un chip decodificador y conectarlo al teclado.

El decodificador mostrado tiene 8 entradas; las 4 entradas "X" son conectadas a las 4 columnas del teclado y las 4 entradas "Y" son conectadas a los 4 renglones. No se muestran los capacitores que gobiernan la rapidez a la que se escanea el teclado.

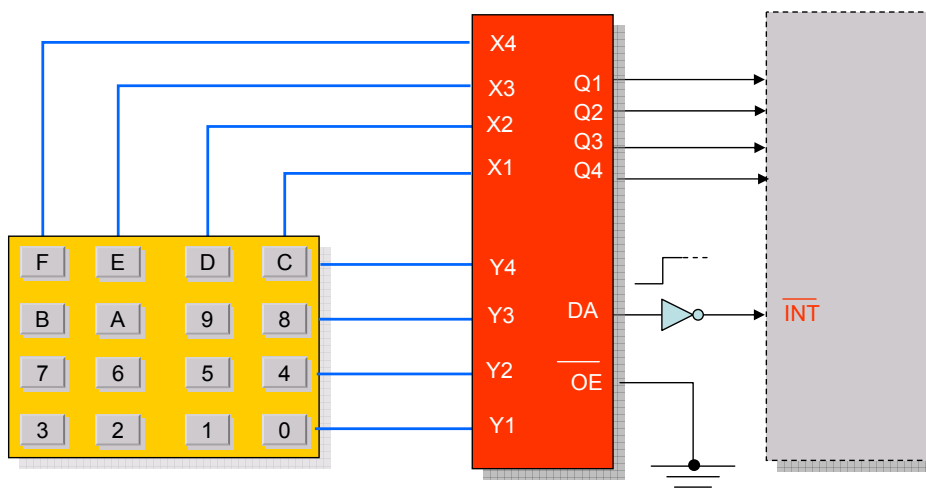
Cuando se oprime una tecla el código de 4 bits de la tecla (con 16 teclas, los códigos están entre 0000 y 1111 en binario) aparecerá en las 4 líneas de salida y la línea de dato disponible (DA) se pone en BAJO. Si se conecta a una línea de interrupción el microprocesador será interrumpido cuando se oprima alguna tecla. La Rutina de Servicio de la Interrupción, entonces lee los 4 bits y procesa el dato .

El chip del decodificador se encarga de eliminar el rebote de las teclas, lo que libera al programador de esta responsabilidad, esto es una ventaja al usar un chip decodificador.

M.C. Carlos E. Canto Quintal

Microcontroladores

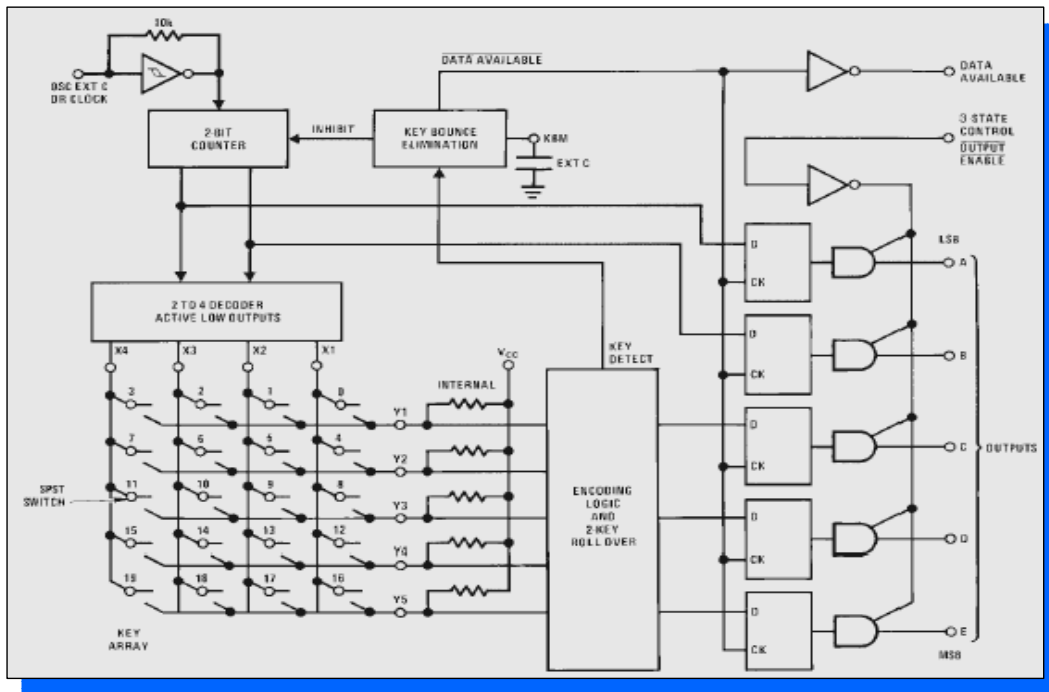
DECODIFICADOR DE TECLADO MATRICIAL HEXADECIMAL



Decodificador de teclado de 4X4

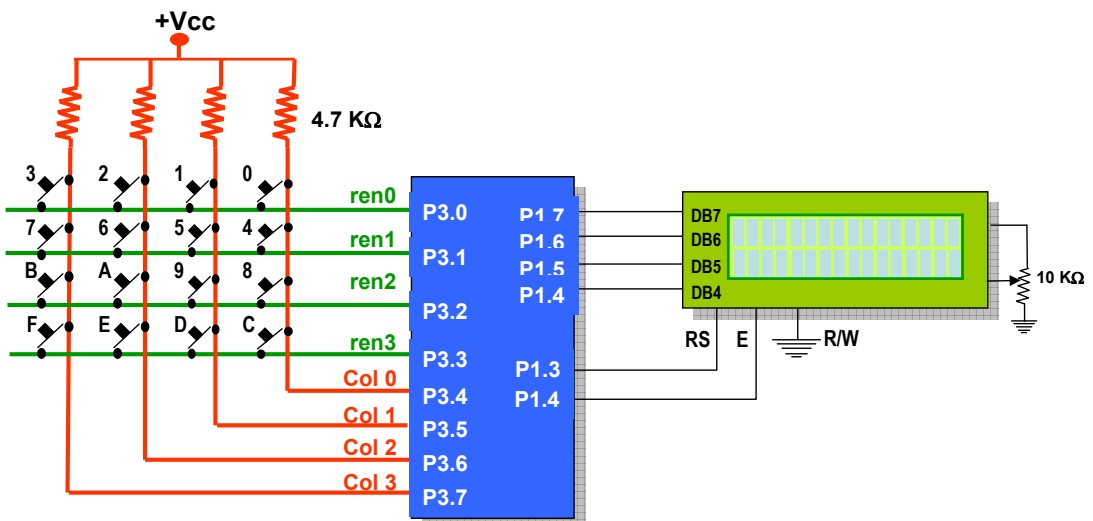
M.C. Carlos E. Canto Quintal

MM74C922 • MM74C923 16-Key Encoder • 20-Key Encoder



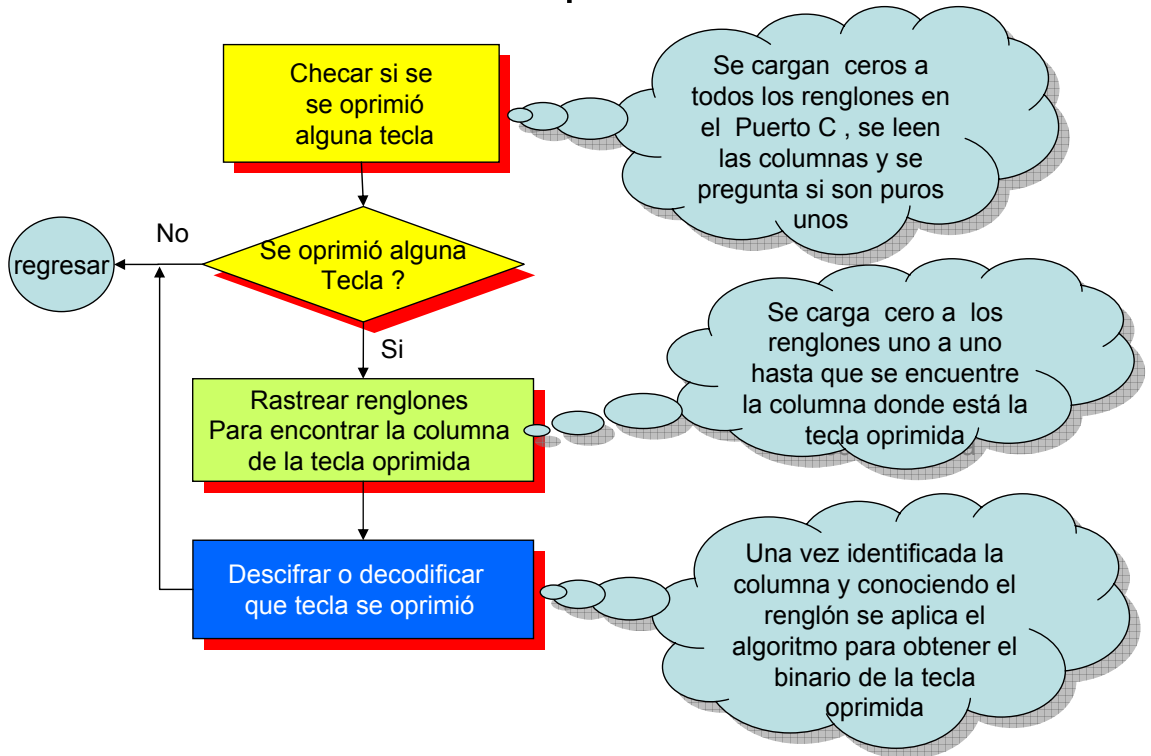
M.C. Carlos E. Canto Quintal

Conexión de un LCD y un Teclado Matricial de 16 teclas al μ 8051



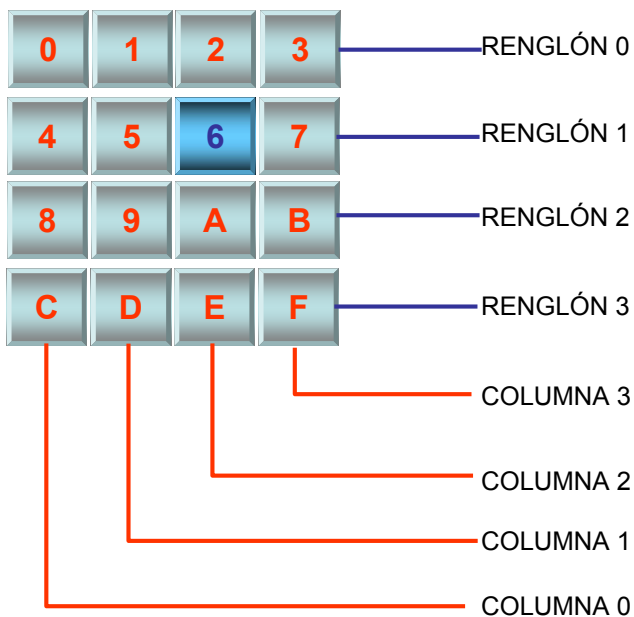
M.C. Carlos E. Canto Quintal

Tareas básicas a realizar para un teclado matricial



M.C. Carlos E. Canto Quintal

¿Cómo saber que tecla se oprimió?



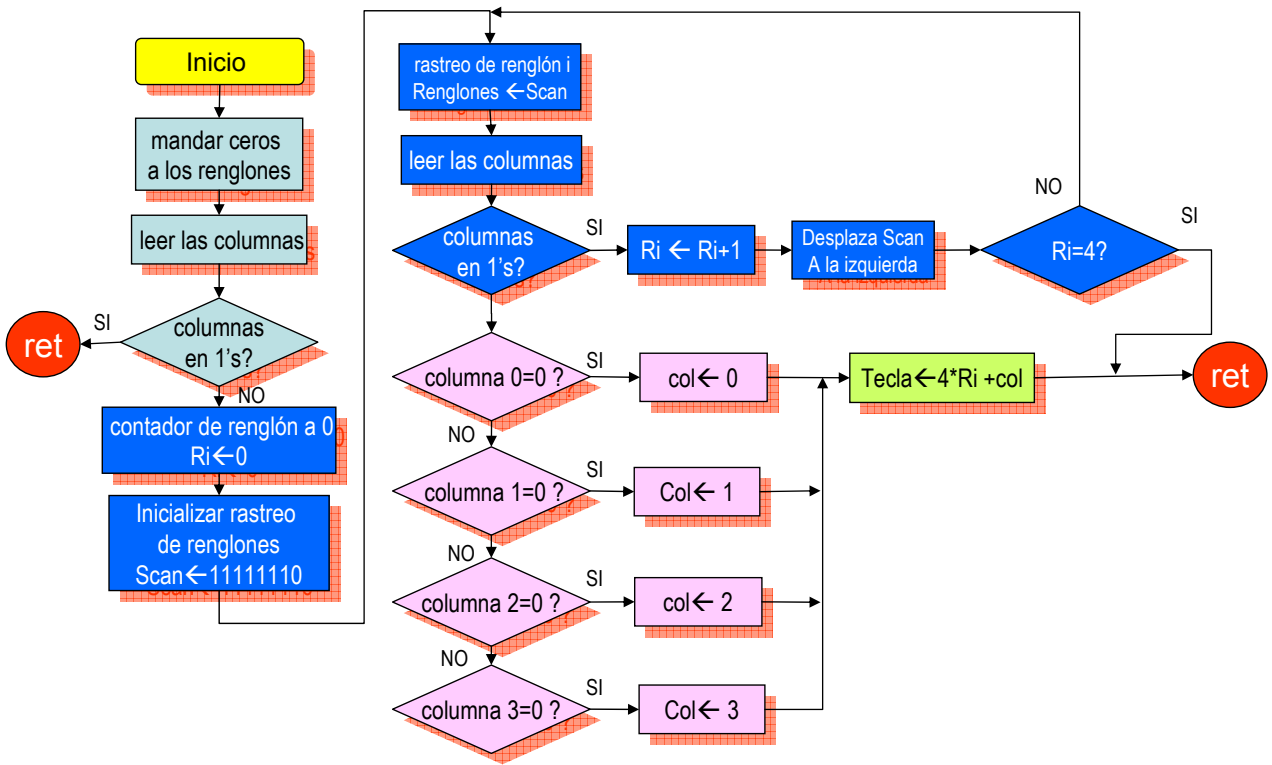
$$TECLA = 4xRi + Cj$$

Donde:
 Tecla=la tecla oprimida en binario
 Ri= # del renglón escaneado
 Cj= #.de la columna donde se encontró la tecla

Ejemplo, si se oprimió la tecla 6, ésta se encuentra en el renglón 1 y columna 2, entonces:

$$Tecla=4x1+2=6$$

Diagrama de flujo del programa del teclado matricial



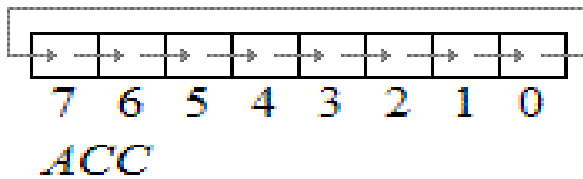
M.C. Carlos E. Canto Quintal

```

MOV P3,#0F0H
MOV A,P3
CJNE A,#0F0H,SCAN_REN
RET
SCAN_REN: MOV R0,#00
MOV P3,#0FEH
MOV A,P3
ANL A,#0F0H
CJNE A,#0FH,SCAN_COL
INC R0
  
```

RR A (Rotate Right the Accumulator)

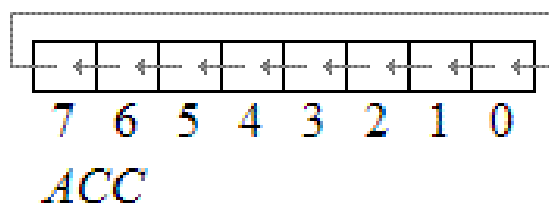
Esta instrucción rota el contenido del acumulador hacia la derecha:



cada bit es desplazado una localidad hacia la derecha, donde el bit 0 se va al bit 7.

RL A (Rotate Left the Accumalator)

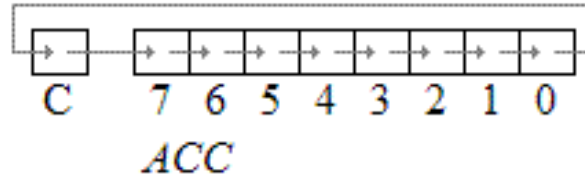
Esta instrucción rota el contenido del acumulador hacia la izquierda:



Cada bit es desplazado una localidad hacia la izquierda , tal que el bit 7 se va al bit 0

RRC A (Rotate Right through the Carry)

Esta instrucción rota el contenido del acumulador hacia la derecha a través del Acarreo (C) :



Cada bit es desplazado una localidad hacia la derecha , donde el bit 0 se va al bit de acarreo (C) del PSW, mientras que el acarreo se va al bit 7 (esto es: si el acarreo tenía 1 antes de la ejecución de RRC A, entonces el bit 7 del acumulador contendrá un 1 después de la ejecución del RRC A.

M.C. Carlos E. Canto Quintal

Otra alternativa

- Mientras no se oprima ninguna tecla el programa escanea renglón 0, renglón 1, renglón 2, renglón 3 y se regresa de nuevo al renglón 0 continuamente.
- cuando se oprime una tecla, el número de esa tecla es puesto en R0.
- Ya que el número de la tecla presionada será almacenada en R0, R0 inicialmente es 0. Cada tecla es escaneada y sino es la tecla oprimida, R0 es incrementado, de esa forma cuando la tecla oprimida es encontrada , R0 contendrá el número de la tecla.
- la bandera de propósito general F0, será usada por la subrutina de scaneo de las columnas, para indicar cuando una tecla se oprimió o no en esa columna. Si al regresar de la subrutina F0 es "1", significa que la tecla fue encontrada..

Figure 97.1: Keypad and LCD Interface

